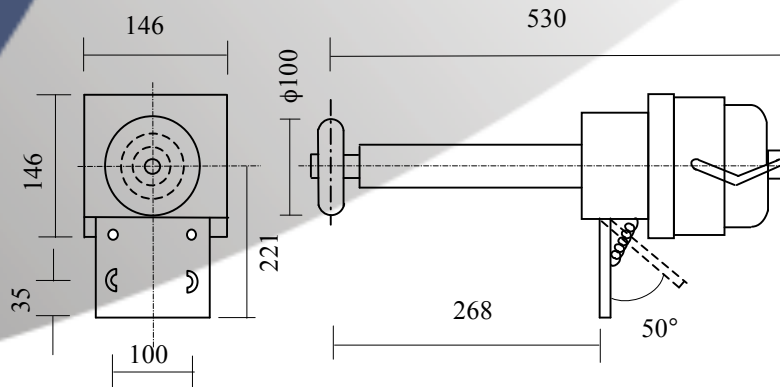
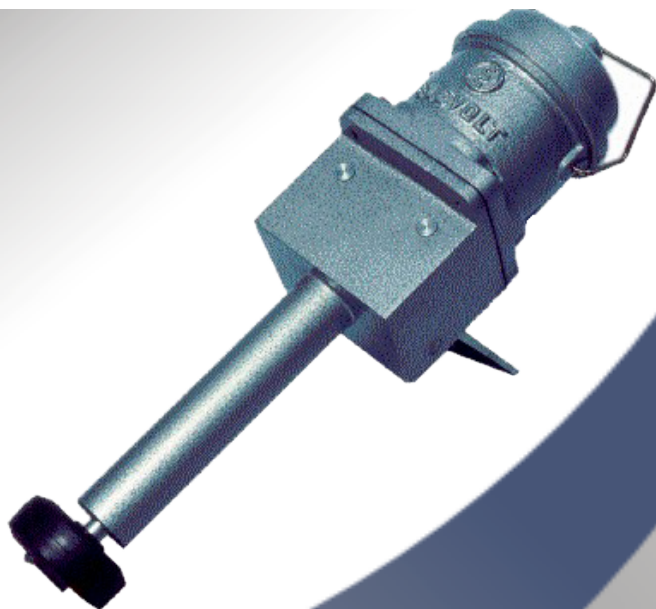
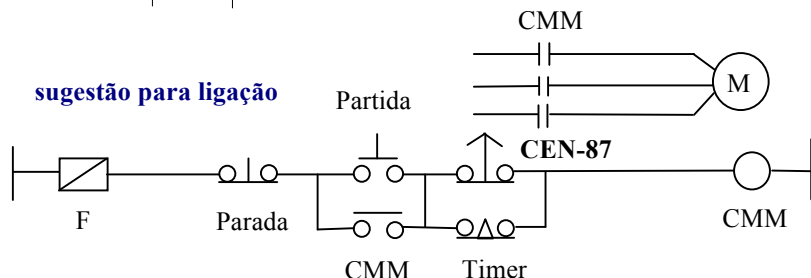


CHAVE CENTRÍFUGA CEN-87 E CEN-87S



sugestão para ligação



OBJETIVO

Chave limitadora com sentido de rotação horário e anti-horário, desenvolvida para monitoração e automação industrial de equipamentos que operem em ambientes agressivos. Sua finalidade básica é detectar falhas de sobre ou sub-velocidade devido o travamento, rompimento, excesso de carga, velocidade acima do limite, etc, nos equipamentos, garantindo-lhes funcionamento dentro dos padrões estipulados.

UTILIZAÇÃO

Sistemas de monitoração e automação de correias transportadoras e outros equipamentos de indústrias metalúrgicas, siderúrgicas e mineradoras.

Chave CEN-87 – Com microrrutador.

Chave CEN-87S – Com sensor indutivo de proximidade.

FUNCIONAMENTO

A chave trabalha por efeito centrífugo, sendo tracionada pela correia transportadora ou componente móvel do equipamento, onde o contato com a roldana produz tal efeito. A chave opera no sentido horário e anti-horário com faixa de rotação de 180 RPM.

OBSERVAÇÕES

- 1- Especificações sujeitas a alterações, sem aviso prévio, visando melhorias técnicas.
- 2- Regulagem: conforme solicitação do cliente
- 3- Para maiores informações consulte o nosso departamento técnico

CARACTERÍSTICAS TÉCNICAS

Capacidade elétrica	Tensão	Corrente com Micro	Corrente com Sensor
	250 VCA	10 A	500ma
	250 VCC	3 A	200ma
Tensão de isolamento	600 VCA (IEC60947-5-1)		
Temperatura de trabalho	-5°C a 80°C (130°C com proteção p/ alta temperatura)		
Número de contatos	1NA + 1NF		
Montagem	Microrrutador KAP-M3G ou sensor indutivo		
Entrada de cabos	φ 1/2" NPT		
Grau de proteção	IP-54 (NBR-6146)		
Fixação	Base auto-comprimidora vertical		
Materiais	Caixa: em alumínio fundido roldana: borracha vulcanizada		
Pintura	Esmalte sintético cinza martelado com base articulada em amarelo		
Opcionais	pintura conforme solicitação prévia roldana em nylon ou polipropileno sensor indutivo de 20 a 250VCA/VCC		



Tel.(24) 3340-2200 - Fax:(24) 3340-2221
www.elevolt.com.br / e-mail:comercial@elevolt.com.br