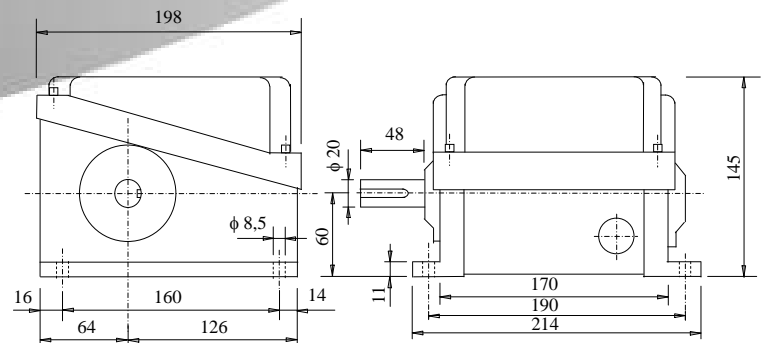




# CHAVE LIMITE ROTATIVA EV260



## OBJETIVO

Chave desenvolvida para automação e controle de equipamentos industriais, tipo cilindros de laminação, rolos de linhas de processos contínuos, prensas, etc.

Utilizada em Siderurgia, Mineração, Indústrias químicas e de Produção Contínua.

## FUNCIONAMENTO

A chave limite é acoplada ao eixo do equipamento a ser controlado e monitorado, que aciona os cames pré-programados com sensores indutivos com ângulos de atuação variados, indicando e monitorando as posições do eixo do laminador, parafuso, etc.

## OBSERVAÇÕES

1. Eixo, cames e suporte em aço bicromatizado
2. Especificações sujeitas a alterações sem aviso prévio, visando melhorias técnicas
3. Para maiores informações, consulte nosso departamento técnico.

## CARACTERÍSTICAS TÉCNICAS

Capacidade elétrica	Tensão(VCA)	Corrente(mA)
	20 - 250	500
Tensão de isolamento	500 VCA (IEC60947-5-1)	
Temperatura de trabalho	-5°C a 80°C	
Grau de proteção	IP-65 (ABNT NBR-6146)	
Contatos elétricos	06 sensores indutivos NA	
Ângulo de atuação	conforme solicitação do cliente	
Materiais	corpo e tampa: caixa em alumínio fundido	
Pintura	caixa e tampa: esmalte sintético cinza martelado	
Fixação	04 furos de $\phi 8,5$ mm na base da caixa	
Entrada de cabos	02 entradas de $\phi 3/4$ " NPT	
Opcionais	pintura conforme solicitação prévia	

