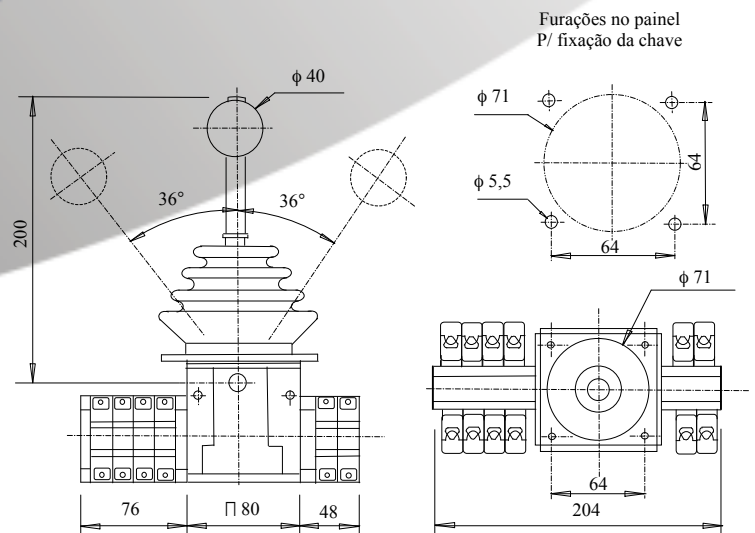


CHAVE CONTROLADORA EV46



OBJETIVO

Chave de comando com movimento em uma direção e dois sentidos, **com retorno automático ao ponto zero ou não**, de dimensões apropriadas para instalação em mesas de comando e consoles de equipamentos móveis na translação, rotação e elevação.

UTILIZAÇÃO

Indicada para uso industrial onde o número de manobras é elevado, exigindo grande robustez mecânica e baixo índice de manutenção.

Utilização em **pontes rolantes**, **pórticos**, **guindastes**, **máquinas de pátio de minérios**, **carregadores e descarregadores de navios**.

OBSERVAÇÕES

1. Programação dos contatos conforme solicitação do cliente
2. Função "homem-morto"- funcionamento elétrico depende da pressão sobre a manete
3. Componentes internos com tratamento bicromatizados
4. Especificações sujeitas a alterações sem aviso prévio, visando melhorias técnicas
5. Para maiores informações, consulte nosso departamento técnico.

CARACTERÍSTICAS TÉCNICAS

Capacidade elétrica	Tensão (V)	Corrente (A)	
		Resistiva	Indutiva
	250 VCA	25A	5 A
	250 VCC	5 A	1 A
Tensão de isolamento	600 VCA (IEC60947-5-1)		
Temperatura de trabalho	-5°C a 80°C		
Contatos elétricos	Até 12 blocos de contatos , conforme solicitação		
Materiais	corpo e braço: aço estrutura: aço SAE-1020 punho: baquelite		
Fixação	04 furos com ϕ 5,5 mm		
Opcionais	fornecimento de mais contatos elétricos e outras alterações, conforme solicitação.		

