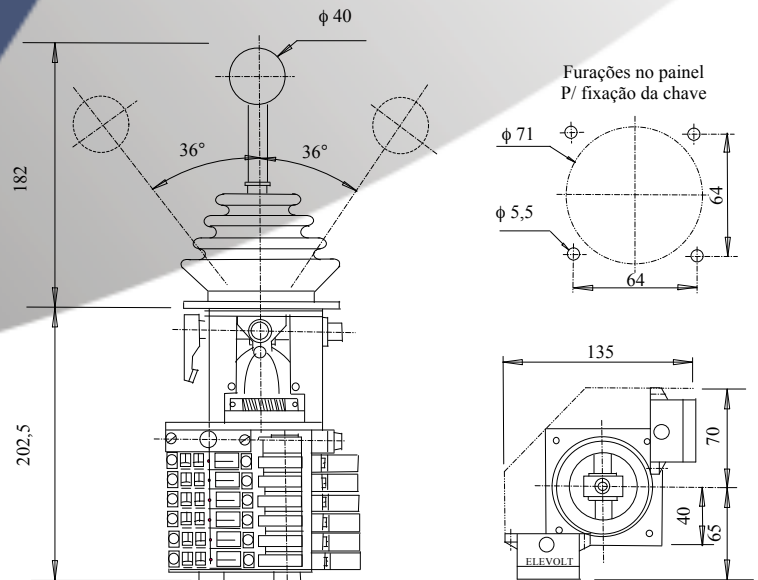




CHAVE CONTROLADORA EV48



OBJETIVO

Chave de comando com movimento em duas direções e dois sentidos, **com retorno automático ao ponto zero ou não**, de dimensões apropriadas para instalação em mesas de comando e consoles de equipamentos móveis na translação, rotação e elevação.

UTILIZAÇÃO

Indicada para uso industrial onde o número de manobras é elevado, exigindo grande robustez mecânica e baixo índice de manutenção.

Utilização em **pontes rolantes**, **pórticos**, **guindastes**, **máquinas de pátio de minérios**, **carregadores e descarregadores de navios**.

OBSERVAÇÕES

1. Programação dos contatos conforme solicitação do cliente
2. Função "homem-morto"- funcionamento elétrico depende da pressão sobre a manete
3. Componentes internos com tratamento bicromatizados
4. Especificações sujeitas a alterações sem aviso prévio, visando melhorias técnicas
5. Para maiores informações, consulte nosso departamento técnico.

CARACTERÍSTICAS TÉCNICAS

Capacidade elétrica	Tensão (V)	Corrente (A)	
		Resistiva	Indutiva
Tensão de isolamento	250 VCA	25A	5 A
	250 VCC	5 A	1 A
Tensão de isolamento	600 VCA (IEC60947-5-1)		
Temperatura de trabalho	-5°C a 80°C		
Contatos elétricos	Até 12 blocos de contatos , conforme solicitação		
Materiais	corpo e braço: aço estrutura: aço SAE-1020 punho: baquelite		
Fixação	04 furos com ϕ 5,5 mm		
Opcionais	Retorno automático em um dos sentidos e no outro sem retorno automático. Fornecimento de mais contatos elétricos e outras alterações, conforme solicitação.		

