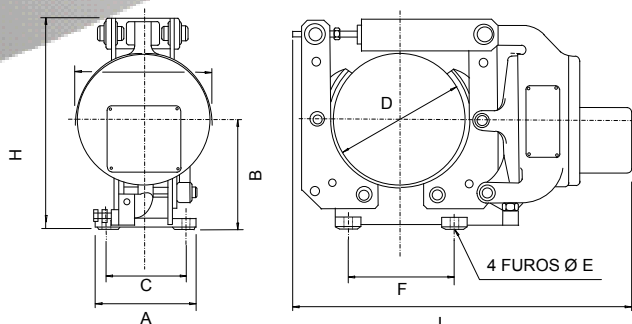


# FREIOS ELETRO MAGNÉTICOS FEV3300



TIPO (referência)	Diam. Polia	D	A	B	C	E	F	H	I	J
FEV-03308	8"	203,2	186	177,5	146	17,46 (11/16")	165	353	516,5	247,4
FEV-03310	10"	254,0	209	212	159	17,46 (11/16")	203	415,8	643,6	266,4
FEV-03313	13"	330,2	300	250,5	228,6	20,64 (13/16")	292	507,4	768,5	323,4
FEV-03316	16"	406,4	337	308	273	27,0 (1 1/16")	381	613,3	881,5	361,4
FEV-03319	19"	482,6	410	336	330	27,0 (1 1/16")	470	705,3	1025,3	431,4

## OBJETIVO

Freio de sapata de construção robusta, excelente acabamento e funcionamento, proporcionando excelente proteção em máquinas e equipamentos, em ambientes agressivos.

## UTILIZAÇÃO

Indicado para uso em **pontes rolantes**, correias transportadoras, empilhadeiras, tipo Siderurgia, Mineração, Portos, etc.

## FUNCIONAMENTO

São constituídos, fundamentalmente, de polia e sapatas com dispositivo de alavanca acionado por um sistema eletromagnético. A frenagem é provocada por ação de mola.

## OBSERVAÇÕES

- 1- Especificações sujeitas a alterações sem aviso prévio, visando melhorias técnicas.
- 2- Para maiores informações, consulte nosso Departamento Técnico.

## CARACTERÍSTICAS TÉCNICAS

Tensão de trabalho	230VCC
Temperatura de trabalho	-5°C a 150°C
Materiais	Corpo em ferro fundido, pinos, arruelas e parafusos bicromatizados
Pintura	Esmalte sintético cinza martelado
Opcionais	Pintura e alimentação da bobina, conforme solicitação

