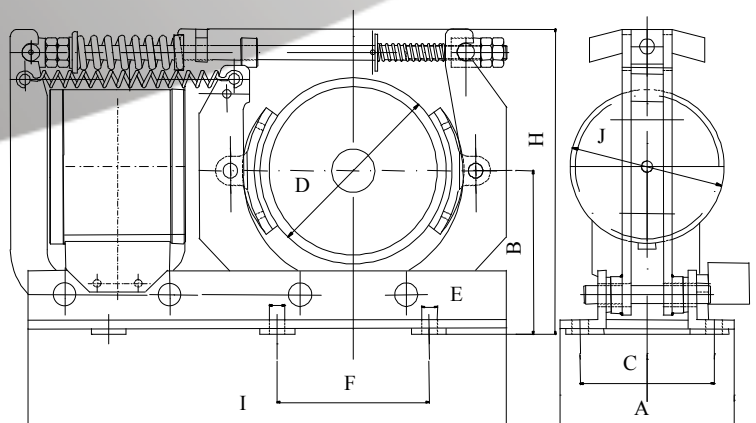


FREIOS ELETRO MAGNÉTICOS FEV3400



TIPO (referência)	Diam. Polia	D	A	B	C	E	F	H	I	J
FEV-03408	8"	203,2	190	178	146	17,46 (11/16")	166	333	464	181
FEV-03410	10"	254,0	190	213	158	17,46 (11/16")	204	400	565	232
FEV-03413	13"	330,2	291	251	228	20,64 (13/16")	292	483	667	286
FEV-03416	16"	406,4	354	308	274	27,0 (1 1/16")	382	578	784	324
FEV-03419	19"	482,6	398	337	330	27,0 (1 1/16")	470	651	935	365
FEV-03423	23"	584,2	470	403	406	33,33 (1 5/16")	596	772	1138	413
FEV-03430	30"	762,0	578	527	482	39,69 (1 9/16")	762	1022	1527	514

OBJETIVO

Freio de sapata de construção robusta, excelente acabamento e funcionamento, proporcionando excelente proteção em máquinas e equipamentos, em ambientes agressivos.

UTILIZAÇÃO

Indicado para uso em **pontes rolantes**, correias transportadoras, empilhadeiras, tipo Siderurgia, Mineração, Portos, etc.

FUNIONAMENTO

São constituídos, fundamentalmente, de polia e sapatas com dispositivo de alavanca acionado por um sistema eletromagnético. A frenagem é provocada por ação de mola.

OBSERVAÇÕES

- 1- Especificações sujeitas a alterações sem aviso prévio, visando melhorias técnicas
- 2- Para maiores informações, consulte nosso Departamento Técnico

CARACTERÍSTICAS TÉCNICAS

Tensão de trabalho	230VCC
Temperatura de trabalho	-5°C a 150°C
Materiais	corpo em aço estrutural; pinos, arruelas e parafusos bicromatizados
Pintura	esmalte sintético cinza martelado
Opcionais	pintura e alimentação da bobina, conforme solicitação

