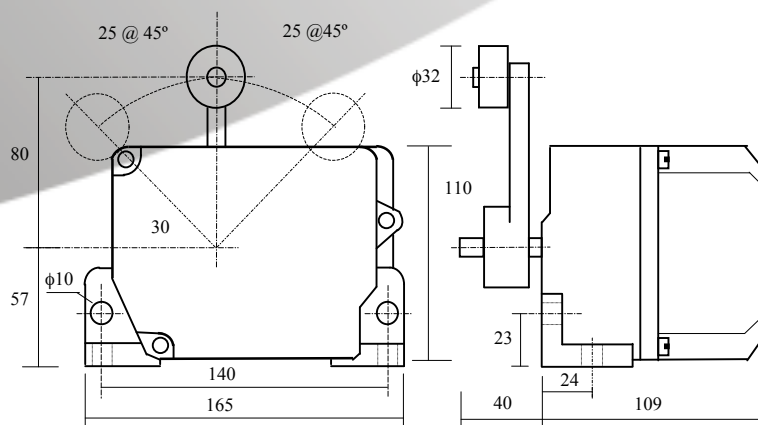
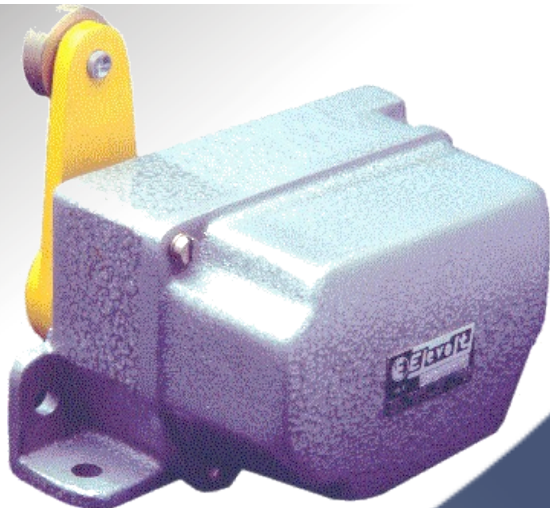


CHAVE LIMITE LFC110



OBJETIVO

Chave limite de construção compacta e robusta para serviço pesado.

UTILIZAÇÃO

Equipamentos industriais, metalúrgicos e siderúrgicos (alto forno, sinterização, coqueria, fábrica de cal, fundição e mineração) e navais. Monitoração e automação de equipamentos.

FUNCIONAMENTO

Chave limite para movimento em uma direção e 2 sentidos, com atuação a $+45^\circ$ e -45° , com retorno automático ao ponto central.

OBSERVAÇÕES

- 1- Componentes internos com tratamento bicromatizados
- 2- Opção de carcaça em ferro fundido com proteção em tecido de fibra sintética.
- 3- Opção de sensor indutivo de 20 a 250 VCA/VCC.
- 4- Alavanca de posição ajustável.
- 5- Especificações sujeitas a alterações, sem aviso prévio, visando melhorias técnicas.
- 6- Eventuais consultas técnicas, inclusive para desenvolvimento de versões especiais, dúvidas ou sugestões, deverão ser encaminhadas ao nosso departamento técnico.

CARACTERÍSTICAS TÉCNICAS

Capacidade elétrica	10A em 220 VCA.
Tensão de isolamento	500 VCA (IEC60947-5-1).
Temperatura de trabalho	-5°C a 80°C .
Grau de proteção	IP-65 (ABNT NBR-6146) ou IP66.
Contatos elétricos	02 contatos (1NA+1NF) ou 2NA+2NF, conforme solicitação.
Materiais	Corpo: caixa em alumínio. Cabeçote: alumínio; buchas: bronze.
Pintura	Esmalte sintético cinza martelado (caixa e tampa) e braço amarelo.
Ângulo de atuação	$+45^\circ$ a -45° máximo
Fixação	02 furos de $\phi 10$ mm na base ou na lateral da caixa.
Entrada de cabos	$\phi 3/4"$ NPT
Normas	IEC 947-5-2/ IEC 100-4-2-3-4-5/ EN-50082.
Opcionais	Pintura conforme solicitação prévia. Componentes internos em aço inox Revestimento interno com proteção térmica para 130°C .



Tel.(24) 3340-2200 - Fax:(24) 3340-2221
www.elevolt.com.br / e-mail:comercial@elevolt.com.br