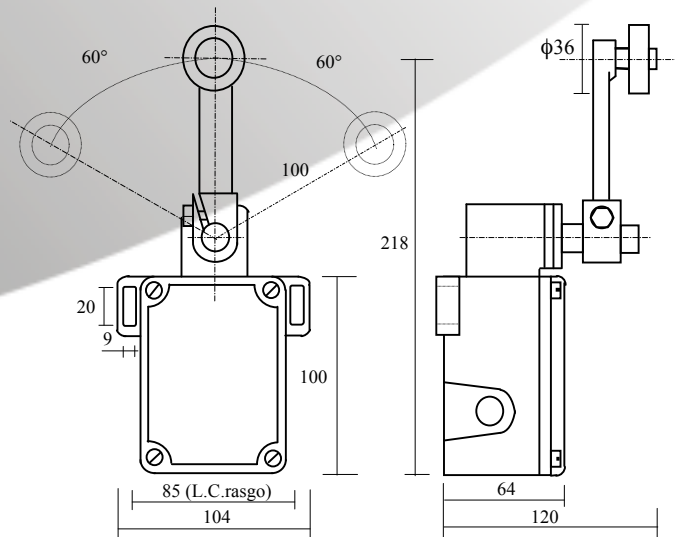
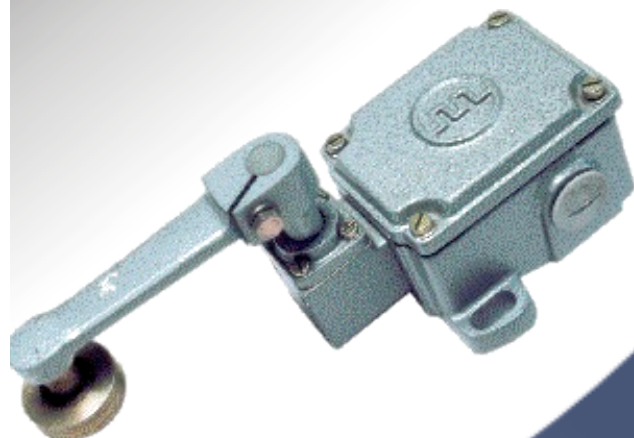


CHAVE LIMITE LFC441



OBJETIVO

Chave limite de construção compacta e robusta para serviço pesado.

UTILIZAÇÃO

Equipamentos industriais, metalúrgicos e siderúrgicos (alto forno, sinterização, coqueria, fábrica de cal, fundição e mineração) e navais. Monitoração e automação de equipamentos.

FUNCIONAMENTO

Chave limite para movimento em uma direção e 2 sentidos, com atuação a $+60^\circ$ e -60° , com retorno automático ao ponto central.

OBSERVAÇÕES

- 1- Componentes internos com tratamento bicromatizados
- 2- Opção de carcaça em ferro fundido com proteção em amianto ou tecido de fibra de rocha.
- 3- Opção de sensor indutivo de 20 a 250 VCA/VCC.
- 4- Alavanca de posição ajustável.
- 5- Especificações sujeitas a alterações, sem aviso prévio, visando melhorias técnicas.
- 6- Eventuais consultas técnicas, inclusive para desenvolvimento de versões especiais, dúvidas ou sugestões, deverão ser encaminhadas ao nosso departamento técnico.

CARACTERÍSTICAS TÉCNICAS

Capacidade elétrica	10A em 220 VCA.
Tensão de isolamento	500 VCA (IEC60947-5-1).
Temperatura de trabalho	-5°C a 80°C .
Grau de proteção	IP-65 (ABNT NBR-6146).
Contatos elétricos	02 contatos (1NA+1NF), conforme solicitação.
Materiais	Corpo: caixa em alumínio. Cabeçote: alumínio. Buchas: bronze. Componentes internos: tratamento bicromatizados
Pintura	Esmalte sintético cinza martelado
Ângulo de atuação	$+60^\circ$ a -60°
Fixação	02 rasgos 20x9mm na base da caixa
Entrada de cabos	02 entradas de ϕ 3/4" NPT
Normas	IEC 947-5-2/ IEC 100-4-2-3-4-5/ EN-50082
Opcionais	Sensor indutivo 20 a 250VCA/VCC. Pintura conforme solicitação prévia Corpo em ferro fundido com proteção para alta temperatura (130°C)



Tel.(24) 3340-2200 - Fax:(24) 3340-2221
www.elevolt.com.br / e-mail:comercial@elevolt.com.br